



**AGRO ST**

**DTR AGRO ST 22.11.18**

**EN WATER HEATER**  
TECHNICAL DOCUMENTATION  
OPERATION MANUAL

**PL NAGRZEWNICA WODNA**  
DOKUMENTACJA TECHNICZNA  
INSTRUKCJA UŻYTKOWANIA

**DE WASSERLUFTERHITZER**  
TECHNISCHE DOKUMENTATION  
BETRIEBSANLEITUNG

**RU ОТОПИТЕЛЬНЫЙ АППАРАТ**  
ТЕХНИЧЕСКАЯ ДОКУМЕНТАЦИЯ  
РУКОВОДСТВО ПОЛЬЗОВАТЕЛЯ

TABLE OF CONTENTS	SPIS TREŚCI
1. Application..... 3	1. Zastosowanie..... 3
2. Technical Data ..... 3	2. Dane techniczne ..... 3
3. Heat capacity sheet..... 3	3. Tabele mocy grzewczych..... 3
4. Range ..... 4	4. Zasięg..... 4
5. Installation..... 4	5. Montaż..... 4
5.1. Rotary bracket..... 5	5.1. Konsola montażowa ..... 5
6. Controls..... 6	6. Automatyka..... 6
6.1. Control equipment..... 6	6.1. Elementy automatyki ..... 6
6.2. Connection diagrams ..... 7	6.2. Schematy podłączeń ..... 7
7. LEO KM L..... 8	7. LEO KM L..... 8
7.1. Heat capacity sheet..... 8	7.1. Tabele mocy grzewczych..... 8
8. Start-Up..... 9	8. Uruchomienie..... 9
9. Operation ..... 10	9. Eksploatacja..... 10
10. Cleaning ..... 11	10. Czyszczenie..... 11
11. Service and warranty terms ..... 12	11. Serwis i gwarancja ..... 12
INHALTSVERZEICHNIS	СОДЕРЖАНИЕ
1. Einsatz ..... 3	1. Применение ..... 3
2. Technische Daten..... 3	2. Технические параметры..... 3
3. Heizleistungstabellen..... 3	3. Таблица тепловой мощности..... 3
4. Luftreichweite ..... 4	4. Струя..... 4
5. Montage ..... 4	5. Установка..... 4
5.1. Montagekonsole ..... 5	5.1. Поворотные монтажные консоли..... 5
6. Steuerung..... 6	6. Автоматика ..... 6
6.1. Zubehör für..... 6	6.1. Составные элементы системы управления ..... 6
6.2. Anschlussschema ..... 7	6.2. Схемы подключения ..... 7
7. LEO KM L..... 8	7. LEO KM L..... 8
7.1. Heizleistungstabellen ..... 8	7.1. Схемы подключения ..... 8
8. Inbetriebnahme und Betrieb..... 9	8. Пуско-наладочные работы ..... 9
9. Betrieb..... 10	9. Эксплуатация ..... 10
10. Reinigung..... 11	10. Очистка ..... 11
11. Instandhaltung und Garantiebedingungen ..... 12	11. Сервис и гарантия ..... 12

Thank you for purchasing the AGRO ST fan heater.

This operation manual has been issued by the FLOWAIR GŁOGOWSKI I BRZEZIŃSKI SP.J. company. The manufacturer reserves the right to make revisions and changes in the operation manual at any time and without notice, and also to make changes in the device without influencing its operation.

This manual is an integral part of the device and it must be delivered to the user together with the device. In order to ensure correct operation of the equipment, get thoroughly acquainted with this manual and keep it for the future.

Wir bedanken uns für den Einkauf des Wasserlufterhitzers AGRO ST. Die vorliegende Bedienungseinleitung wird durch die Firma FLOWAIR GŁOGOWSKI I BRZEZIŃSKI SP.J. herausgegeben. Der Hersteller behält sich das Recht vor, jederzeit Verbesserungen und Änderungen vorzunehmen, ohne darüber zu informieren, und am Gerät Änderungen vorzunehmen, die seine Funktion nicht betreffen.

Die Bedienungsanleitung ist ein integraler Bestandteil des Gerätes und muss mit ihm bei dem Benutzer angeliefert werden. Damit das Gerät korrekt betrieben und bedient wird, machen Sie sich mit der vorliegenden Bedienungsanleitung vertraut und bewahren Sie sie für die Zukunft auf.

Dziękujemy Państwu za zakup nagrzewnicy wodnej AGRO ST. Niniejsza instrukcja obsługi została wydana przez firmę FLOWAIR GŁOGOWSKI I BRZEZIŃSKI SP.J. Producent zastrzega sobie prawo do wprowadzenia poprawek i zmian w instrukcji obsługi w dowolnym czasie i bez powiadomienia, a także zmian w urządzeniu nie wpływających na jego działanie.

Instrukcja ta jest integralną częścią urządzenia i musi być dostarczona wraz z nim do użytkownika. Aby zapewnić prawidłową obsługę sprzętu należy dokładnie zapoznać się z niniejszą instrukcją i zachować ją na przyszłość.

Благодарим Вас за покупку водяного отопительного аппарата AGRO ST

Настоящее руководство пользователя издано фирмой FLOWAIR GŁOGOWSKI I BRZEZIŃSKI SP.J. Производитель оставляет за собой право вносить поправки и изменения в техническую документацию в любое время и без уведомления, а также вносить изменения, касающиеся аппаратов, не влияющие на их функционирование.

Это руководство является неотъемлемой и существенной частью аппарата и вместе с ним должно передаваться пользователю. Для обеспечения правильного обслуживания аппарата необходимо внимательно ознакомиться с настоящим руководством и хранить его в надежном месте.

1. APPLICATION	1. ZASTOSOWANIE	1. INHALTSVEZEICHNIS	1. ПРИМЕНЕНИЕ
<p>AGRO ST heaters are designed for indoor use. Fan heater is equipped with IP66 motor and heat exchanger coated with special anti corrosive painting, additionally aluminium lammellas are thicker, covered by epoxy and keeping larger distance to prevent clogging. Units can operate in buildings with increased both air dustiness and humidity as well as in ammonia environment – up to 25 ppm.</p> <p>Application – chicken farms.</p>	<p>Nagrzewnice przeznaczone są do pracy wewnątrz pomieszczeń. W urządzeniu zastosowano wentylator o stopniu ochrony IP66 oraz wymiennik ciepła pokryty specjalną powłoką antykorozyjną z epoksydowanymi lamelami o zwiększonym rozstawie. Mogą być stosowane w obiektach, w których występuje zwiększone zapylenie powietrza, wysoka wilgotność czy środowisko amoniakalne – do 25 ppm.</p> <p>Zastosowanie – kurniki</p>	<p>Die Luffterhitzer sind zum Innenbereich bestimmt. Im Gerät wurde der Ventilator mit dem Schutzart IP66 und der Wärmetauscher mit der speziellen Korrosionsschutzbeschichtung und mit Epoxid-beschichteten Rippen angewendet.</p> <p>Die Wärmetauscherrippen haben breiteren Abstand. Sie können in Räumen mit erhöhter Luftbestäubung, -feuchtigkeit oder Amoniakgehalt bis 25 ppm eingesetzt werden.</p> <p>Inhaltsvezeichnis – Hühnerställe</p>	<p>Воздуонагреватели предназначены для установки внутри помещений. В аппаратах применен специальный вентилятор со степенью защиты IP66, а также эпоксидированный теплообменник с ламелями с увеличенной толщиной. Их можно применять на объектах с повышенной запыленностью, высокой влажностью или в аммиачной среде - до 25 ppm.</p> <p>Применение - курятники</p>

2. TECHNICAL DATA	2. DANE TECHNICZNE	2. TECHNISCHE DATEN	2. ТЕХНИЧЕСКИЕ ПАРАМЕТРЫ
Max airflow [m³/h]   Max. strumień przepływu powietrza [m³/h]   Max. Luftdurchfluss [m³/h]   Макс. объем воздуха [м³/ч]			3700
Power supply [V/Hz]   Zasilanie [V/Hz]   Stromversorgung [V/Hz]   Питание [В/Гц]			230/50
Max current consumption [A]   Max. pobór prądu [A]   Max. Stromaufnahme [A]   Макс. потребление тока [А]			1,8
Max. power consumption [W]   Max. pobór mocy [W]   Max. Leistungsaufnahme [W]   Макс. Максимальная потребляемая мощность [Вт]			350
IP/ Insulation class   IP/Klasa izolacji   IP/Isolierungsklasse   IP/Класс изоляции			66/F
Max acoustic pressure level [dB(A)]   Max. poziom ciśnienia akustycznego [dB(A)]   Max. Lärmstärke [dB(A)]   Макс. Уровень акустического давления [дБ(А)]			51*
Max heating water temperature [°C]   Max. temp. wody grzewczej [°C]   Max. Temperatur des Heizwassers [°C]   Макс. темп. горячей воды [°C]			130
Max operating pressure [MPa]   Max. ciśnienie robocze [MPa]   Max. Betriebsdruck [MPa]   Макс. рабочее давление [МПа]			1,6
Connection   Przyłącze   Anschluss   Присоединительные патрубки			¾"
Max working temperature [°C]   Maks. temperatura pracy [°C]   Maximale Betriebstemperatur [°C]   Макс. рабочая температура [°C]			60
Device mass [kg]   Masa urządzenia [kg]   Gewicht des Gerätes [kg]   Вес аппарата [кг]			21,8
Mass of device filled with water [kg]   Masa urządzenia napełnionego wodą [kg]   Gewicht des wasser-gefülltes Gerätes [kg]   Вес аппарата, наполненного водой [кг]			23,9
Revolutions per minute [rpm]   Prędkość obrotowa [obr/min]   Drehzahl des Lüfters [U/min]   Скорость вращения вентилятора [об/мин]			1350

3. HEAT CAPACITY SHEET	3. TABELA MOCY GRZEWCZYCH	3. HEIZLEISTUNGSTABELLE	3. ТАБЛИЦА ТЕПЛОЙ МОЩНОСТИ	
V = 3700 m³/h				
Tr1	PT	Qw	Δpw	Tr2
°C	kW	l/h	kPa	°C
Tw1/Tw2 = 90/70°C				
0	43,0	1890	20	32,5
5	39,7	1750	17	35,5
10	36,6	1610	15	38,5
15	33,5	1470	13	41,5
20	30,4	1340	11	44,5
25	27,5	1210	9	47,5
30	24,5	1080	8	50,5
Tw1/Tw2 = 80/60°C				
0	37,2	1630	16	28,0
5	34,0	1490	14	31,0
10	30,9	1360	12	34,0
15	27,8	1220	10	37,0
20	24,9	1090	8	40,0
25	21,9	960	7	43,0
30	19,1	840	5	46,0
Tw1/Tw2 = 70/50°C				
0	31,3	1370	12	23,5
5	28,2	1230	10	26,5
10	25,1	1100	9	29,5
15	22,2	970	7	32,5
20	19,2	840	6	35,5
25	16,3	710	4	38,5
30	13,5	590	3	41,5
Tw1/Tw2 = 60/40°C				
0	25,4	1110	10	19,0
5	22,4	980	8	22,0
10	19,4	840	6	25,0
15	16,4	720	4	28,0
20	13,5	590	3	31,0
25	10,7	460	2	33,5
30	7,8	340	1	36,5

\*Acoustic pressure level has been measured 5m from the unit in a 1500m³ space with a medium sound absorption coefficient |

\*Poziom ciśnienia akustycznego podano dla pomieszczenia o średniej zdolności pochłaniania dźwięku, objętości 1500m³, 5m od urządzenia

\*Akustischer Schalldruckpegel angegeben für Räume mit mittlerer Schallabsorption, Raumvolumen 1500m³, in 5m Entfernung vom Gerät

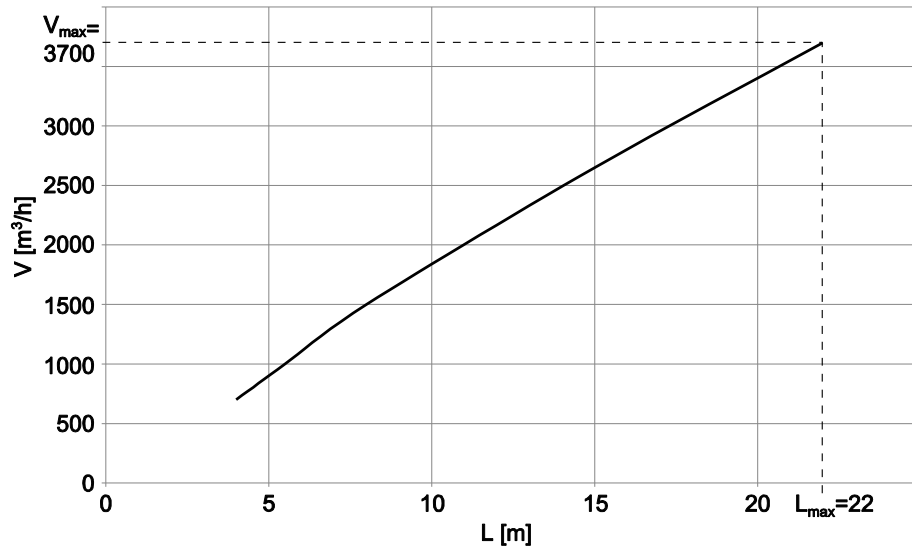
\*Уровень звукового давления для помещения со средним коэффициентом звукопоглощения, объемом 1500m³, на расстоянии 5м от аппарата.

## 4. RANGE

## 4. ZASIĘG

## 4. LUFTREICHWEITE

## 4. СТРУЯ



V – airflow | przepływ powietrza | Luftdurchfluss | объем воздуха

L – horizontal range of isothermal stream (velocity boundary is equal to 0,5 m/s) | zasięg poziomy strumienia izotermicznego, przy prędkości granicznej 0,5m/s | Isothermische Reichweite des Luftstrahles bei Grenzgeschwindigkeit 0,5m/s | Длина струи изотермического воздуха, при граничной скорости 0,5м/с

## 5. INSTALLATION

## 5. MONTAŻ

## 5. MONTAGE

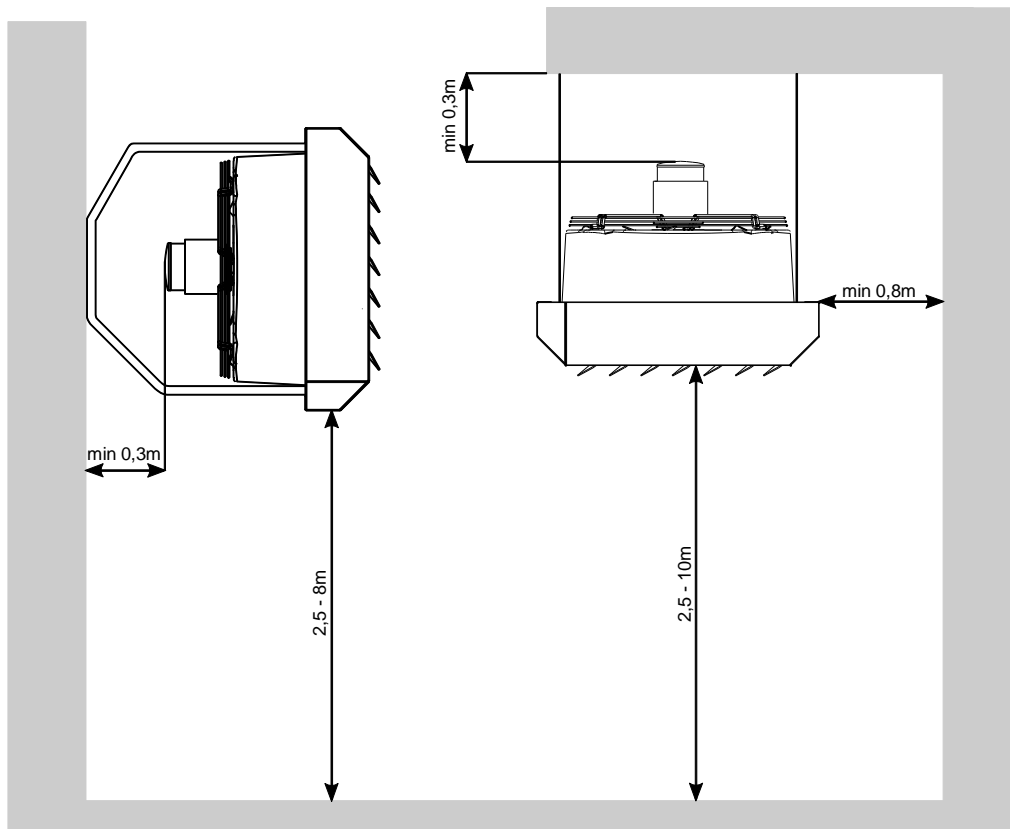
## 5. УСТАНОВКА

Fan heaters can be mounted to vertical or horizontal partitions in any position. During the montage, the minimal distances from the walls and ceiling have to be kept.

Nagrzewnice mogą być montowane do przegród pionowych i poziomych w dowolnej pozycji. Podczas montażu należy zachować zalecane odległości od przegród.

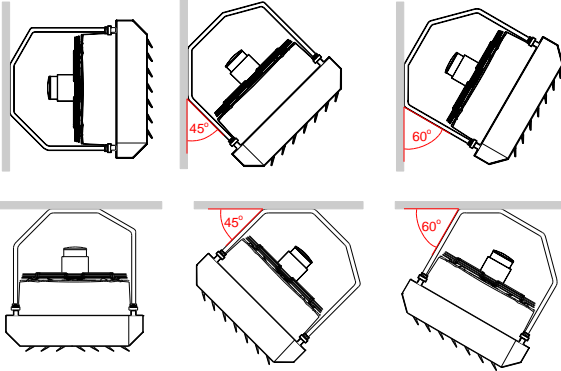
Die Warmwasser-Heizlüftern können beliebig vertikal bzw. horizontal montiert werden. Bei der Montage sind die empfohlene Abstände zu beachten.

Воздуонагреватели можно устанавливать на вертикальных или горизонтальных перегородках. Во время установки необходимо соблюдать рекомендуемые расстояния от преград.



### 5.1. INSTALLATION – ROTARY BRACKET

### 5.1. MONTAŻ – KONSOLA AGRO



The AGRO bracket makes it possible to:

- Mount the device on the wall in vertical position or inclined at 45° or 60°,
- Mount the device under the ceiling in horizontal position or inclined at 45° or 60°.
- It is possible to rotate it along the points of the bracket connection with the unit.

The AGRO bracket is not standard equipment of the heater. It is ordered separately and delivered together with elements necessary for its installation.

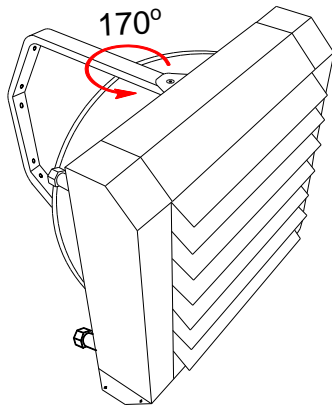
Expansion bolts are not included in the set. Type of the Bolts should be chosen appropriately to the type of the wall.

Konsola AGRO umożliwia:

- Montaż nagrzewnicy na ścianie w pozycji pionowej, pod kątem 45° lub pod kątem 60°,
- Montaż nagrzewnicy pod sufitem w pozycji poziomej, pod kątem 45° lub pod kątem 60°.
- Obrót urządzenia o 170° wokół miejsc łączenia konsoli z urządzeniem.

Konsola AGRO nie jest standardowym wyposażeniem urządzenia. Jest dostarczana opcjonalnie wraz z elementami niezbędnymi do jej montażu.

Kołki rozporowe nie są dołączane w zestawie. Należy dobrać odpowiedni rodzaj kołków do danego typu przegrody.



### 5.1. MONTAGE - MONTAGEKONSOLE AGRO

Montagemöglichkeiten:

- An einer Wand vertikal, Winkel von 45° oder 60°,
- Unter einer Decke waagrecht, unter einem Winkel von 45° oder 60°.
- Sie ermöglicht das Drehen des Gerätes im Bezug auf die Befestigungselemente zwischen dem Gerät und der AGRO Montagekonsole.

Die Montagekonsole AGRO gehört nicht zum Lieferumfang des Apparates. Die Montagekonsole AGRO wird als Option mit den Montageteilen angeliefert.

Die Dübeln gehören nicht zum Lieferumfang. Es sollen richtigen Dübeln zu der Trennwand ausgewählt werden.

### 5.1. УСТАНОВКА - МОНТАЖНАЯ КОНСОЛЬ AGRO

Возможные способы монтажа:

- На стене в вертикальном положении, под углом 45° или 60°,
- Под перекрытием в горизонтальном положении или под углом 45° или 60°
- Консоль AGRO дает возможность поворота отопительного аппарата вокруг своей оси.

Монтажная консоль AGRO не входит в состав стандартного оснащения аппарата. Монтажная консоль FB поставляется опционально вместе с элементами, необходимыми для ее крепления.

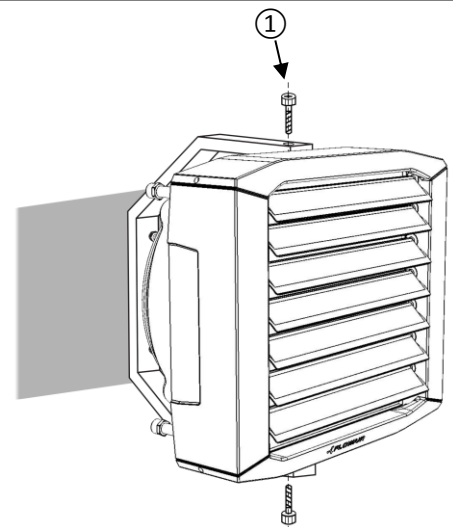
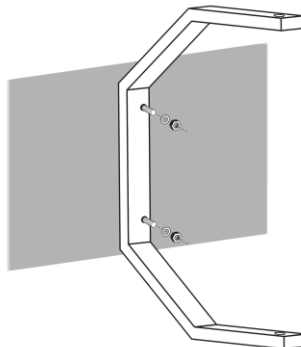
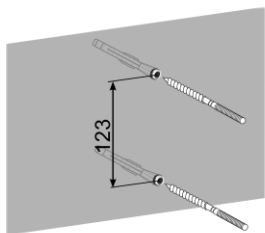
Распорные дюбели не входят в состав набора. Следует подобрать соответствующий тип дюбелей для данного типа перегородок.

### 5.2. ASSEMBLY INSTRUCTIONS

### 5.2. ETAPY POSTĘPOWANIA




#### 5.2. MONTAGEVERLAUF

#### 5.2. ЭТАПЫ ДЕЙСТВИЙ



- ① - śruby M8 dołączone w zestawie z konsolą | M8 screws are in set with AGRO bracket | M8-Schrauben sind im Bausatz mit der Konsole enthalten | Винт М8 поставляется в комплекте с консолью

<b>6. CONTROLS</b>	<b>6. AUTOMATYKA</b>
<p><b>S type control</b> – It is on/off type control. The heater operation is regulated by a thermostat that switches on the device in case of temperature drop below the pre-set value. The fan can operate within 5-step range of capacities (using five step fan speed regulator)</p>	<p><b>Sterowanie ON/OFF</b> – Pracę nagrzewnicy reguluje termostat, który załącza urządzenie w przypadku spadku temperatury w pomieszczeniu poniżej wartości zadanej. Wentylator może pracować w 5-stopniowym zakresie wydajności (stosując transformatorowy regulator prędkości obrotowej)</p>
<b>6. STEUERUNG</b>	<b>6. АВТОМАТИКА</b>
<p><b>Typ S-Regelung</b> – EIN-AUS Regelung. Der Betrieb des Luftherhitzers wird von einem Thermostat gesteuert, der das Gerät im Falle einer Temperaturabsenkung unter den eingestellten Sollwert einschaltet. Der Luftvolumenstrom kann 5-stufig eingestellt werden (mit einem Traforegler).</p>	<p><b>Управление ON/OFF</b> – Работа отопительного аппарата регулируется термостатом, который включает аппарат в случае падения температуры в помещении ниже заданной. Имеется возможность пятиступенчатой регулировки производительности вентилятора (применяя трансформаторный регулятор скорости вращения).</p>

<b>6.1. CONTROL EQUIPMENT</b>	<b>6.1. ELEMENTY AUTOMATYKI</b>			
<b>6.1. ZUBEHÖR</b>	<b>6.1. СОСТАВНЫЕ ЭЛЕМЕНТЫ АВТОМАТИКИ</b>			
<p><b>R55</b></p> 	<p><b>Room thermostat with increased IP</b></p> <p>Temperature adjustment range: +10 ... +40°C Protection degree: IP55 Load carrying capacity of the contact: inductive 4A resistivity 16A</p>	<p><b>Termostat pomieszczeniowy o podwyższonym stopniu ochrony</b></p> <p>Zakres nastawy temperatury: +10 ... +40°C Stopień ochrony: IP55 Obciążalność styków: indukcyjne 4A, rezystancyjne 16A</p>	<p><b>Raumthermostat mit erhöhter Schutzklasse</b></p> <p>Einstellungsbereich der Temperatur: +10 ... +40°C Schutzklasse: IP55 Belastbarkeit des Kontaktes: induktiv 4A, resistentiv 16A</p>	<p><b>Комнатный термостат с более высокой степенью защиты.</b></p> <p>Диапазон настройки температуры: +10 ... +40°C Степень защиты: IP55 Макс. нагрузка на клеммы: индуктивная 4А, резистивная 16А.</p>
<p><b>TRa* / TRd</b></p> 	<p><b>5-step fan speed regulator</b></p> <p>Supply voltage: 230V 50/60Hz Protection degree: IP54 Operation temp. range: 0 ... +40°C Adjustment: max 1 device.</p>	<p><b>5-stopniowy regulator obrotów</b></p> <p>Napięcie zasilania: 230V 50/60Hz Stopień ochrony: IP54 Zakres temperatury pracy: 0 ... +40°C Regulacja: max. 1 urządzenie.</p>	<p><b>5-stufiger Drehzahltraforegler</b></p> <p>Versorgungsspannung: 230V 50/60Hz Schutzklasse: IP54 Bereich der Betriebstemperatur: 0 ... +40°C Steuerung: max. 1</p>	<p><b>Пятиступенчатый регулятор скорости вращения вентилятора</b></p> <p>Напряж. питания: 230В 50/60Гц Степень защиты: IP54 Диапазон рабочей температуры: 0 ... +40°C Управление: макс. 1 аппаратом</p>
<p><b>SRQ2d</b></p> 	<p><b>Two-way valve with actuator</b></p> <p>Protection degree: IP20 Supply voltage: 200 – 240V 50/60Hz Max. medium temperature: +93°C Max. operating pressure: 1,6MPa Kvs: 6,5 Connection: ¾" Runtime: 18sek. Mounting: on the return line of the heat medium from the heater.</p>	<p><b>Zawór dwudrogowy z siłownikiem</b></p> <p>Stopień ochrony: IP20 Napięcie zasilania: 200 – 240V 50/60Hz Maks. temperatura czynnika: +93°C Maks. ciśnienie robocze: 1,6MPa Kvs: 6,5 Przyłącze: ¾" Czas otwarcia: 18sek. Montaż: na powrocie czynnika grzewczego z nagrzewnicy</p>	<p><b>2-Wege-Regelventil mit Stellmotor</b></p> <p>Schutzklasse: IP20 Versorgungsspannung: 200 – 240V 50/60Hz Max. Temperatur des Mediums: +93°C Max. Betriebsdruck: 1,6MPa Kvs: 6,5 SRV2d – ¾" Laufzeit: 18sek. Montage: am Rücklauf</p>	<p><b>Двухходовой клапан с сервоприводом</b></p> <p>Степень защиты: IP20 Напряжение питания: 200 – 240В 50/60Гц Макс. температура теплоносителя: +93°C Макс. рабочее давление: 1,6МПа Kvs (коэффициент пропускания): Kvs: 6,5 Присоединительные патрубки: ¾" Время открытия: 18сек Установка: на возврате (выходе) воды из теплообменника.</p>

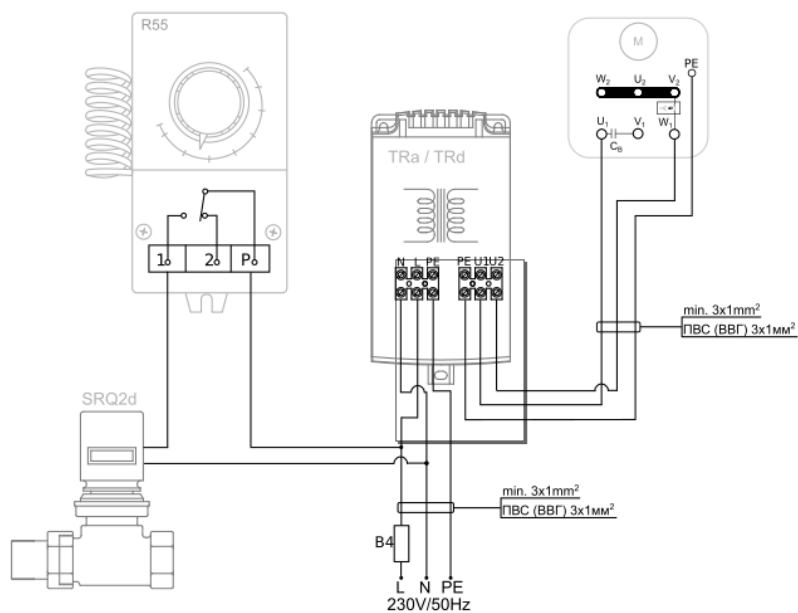
\* Niedostępne w Rosji / Недоступно в России

6.2. CONNECTION DIAGRAMS

6.2. SCHEMATY PODŁĄCZEŃ

6.2. ANSCHLUSSSCHEMA

6.2. СХЕМЫ ПОДКЛЮЧЕНИЯ

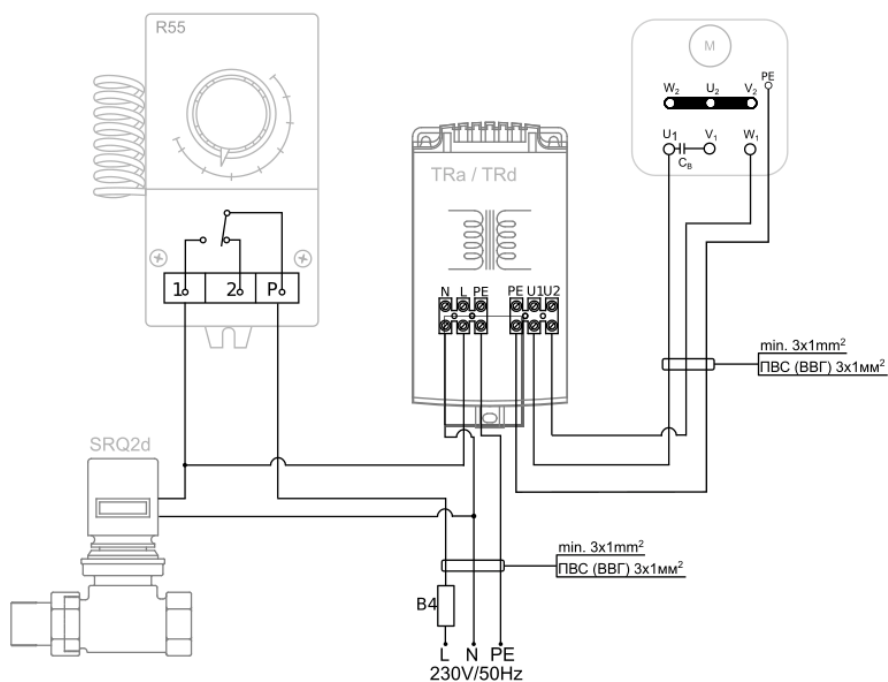


Thermostat R55 controls the operation of SRQ2d valve. TRa speed regulator allows for 5-step fan air flow switch.

Termostat R55 steruje pracą zaworu SRQ2d. Regulator TRa umożliwia 5-stopniową regulację wydajności wentylatora.

R55 Raumthermostat regelt die Arbeit des 2-Wege-Regelventils SRQ2d. TRa 5-Stufenschalter ermöglicht eine stufige Regelung der Ventilatorarbeit.

Термостат R55 управляет работой клапана SRQ2d. Регулятор TRa дает возможность 5-ступенчатой регуляции производительности вентилятора.



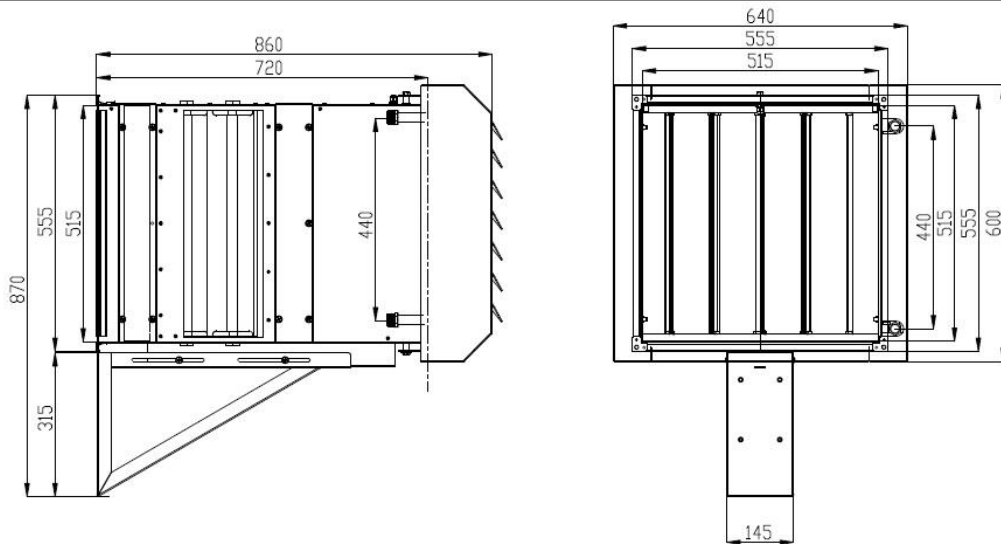
Thermostat R55 controls the operation of SRQ2d valve and TRa speed regulator. TRa allows for 5-step fan air flow switch.

Termostat R55 steruje pracą zaworu SRQ2d i regulatora TRa. Regulator TRa umożliwia 5-stopniową regulację wydajności wentylatora

R55 Raumthermostat regelt die Arbeit des 2-Wege-Regelventils SRQ2d und des TRa 5-Stufenschalters. TRa 5-Stufenschalter ermöglicht eine stufige Regelung der Ventilatorleistung.

Термостат R55 управляет работой клапана SRQ2d и регулятором TRa. Регулятор TRa дает возможность 5-ступенчатой регуляции производительности вентилятора.

<p><b>7. LEO KM AGRO</b></p> <p>Heater AGRO ST is compatible with LEO KM L mixing chamber. Mixing chamber is designed for delivering fresh air to the room. This is the simplest possible way to achieve a mechanical ventilation in the dedicated building.</p> <p>Mixing chamber is equipped with filter EU3 class (optional EU4 class).</p>	<p><b>7. LEO KM AGRO</b></p> <p>Nagrzewnica AGRO ST jest kompatybilna z komorą mieszania LEO KM L. Komora mieszania umożliwia dostarczenie zewnętrznego powietrza do pomieszczenia, tworząc najprostszy sposób wentylacji mechanicznej.</p> <p>Standardowo komora wyposażona jest w filtr kasetowy klasy EU3 (opcjonalnie dostępny EU4) umieszczony po stronie powietrza świeżego.</p>
<p><b>7. LEO KM AGRO</b></p> <p>Der Luftheritzer AGRO ST ist zur Montage mit Mischluftkasten LEO KM L vorgesehen. Die Mischkammer ermöglicht Frischluftzufuhr zum Raum und schafft dadurch die mechanische Belüftung.</p> <p>Der Mischluftkasten wird serienmäßig mit einem EU3-Rahmenfilter an der Saugseite ausgestattet (EU4 optional erhältlich).</p>	<p><b>7. LEO KM AGRO</b></p> <p>Воздуонагреватели AGRO ST приспособлена к взаимодействию со смесительной камерой LEO KM L. Смесительная камера делает возможным подачу свежего воздуха в помещение, что является самым простым способом создания принудительной вентиляции.</p> <p>В стандартном исполнении камера оснащена кассетными фильтрами EU3 (опционально доступны EU4), расположенными на входе воздуха в аппарат.</p>



<b>7.1. HEAT CAPACITY SHEET</b>	<b>7.1. TABELE MOCY GRZEWZYCH</b>
<b>7.1. HEIZLEISTUNGSTABELLEN</b>	<b>7.1. СХЕМЫ ПОДКЛЮЧЕНИЯ</b>

V = 3200 m<sup>3</sup>/h

Trp1	PT	Qw	Δpw	Trp2	PT	Qw	Δpw	Trp2	PT	Qw	Δpw	Trp2	PT	Qw	Δpw	Trp2
°C	kW	l/h	kPa	°C	kW	l/h	kPa	°C	kW	l/h	kPa	°C	kW	l/h	kPa	°C
	Tw1/Tw2 = 90/70°C				Tw1/Tw2 = 80/60°C				Tw1/Tw2 = 70/50°C				Tw1/Tw2 = 60/40°C			
-25	55,3	2440	32	18,5	48,7	2180	27	14,0	44,0	1930	22	10,0	38,3	1670	17	5,0
-20	52,0	2290	28	22,0	46,4	2040	24	17,5	40,8	1790	19	13,0	35,2	1530	15	8,5
-15	48,7	2150	25	25,0	43,2	1900	21	20,5	37,6	1650	17	16,0	32,1	1400	14	11,5
-10	45,5	2010	22	28,0	40,1	1760	18	23,5	34,6	1510	16	19,0	29,1	1270	12	14,5
-5	42,4	1870	20	31,0	37,0	1630	16	26,5	31,6	1380	14	22,0	26,2	1140	10	17,5
0	39,4	1730	17	34,0	34,0	1500	15	29,5	25,0	1250	11	25,0	23,3	1020	9	20,5
5	36,4	1600	15	37,0	31,1	1370	13	32,5	25,8	1130	9	28,0	20,5	890	7	23,0
10	33,5	1470	15	40,0	28,3	1240	11	35,5	23,1	1010	9	31,0	17,8	780	6	26,0
15	30,6	1350	12	43,0	25,5	1120	11	38,5	20,3	890	7	33,5	15,1	660	6	29,0
20	27,8	1230	10	46,0	22,8	1000	9	41,0	17,6	770	5	36,5	12,4	540	5	31,5
25	25,1	1110	10	49,0	20,1	880	7	44,0	15,0	660	5	39,0	9,8	430	5	34,5
30	22,4	990	8	52,0	17,4	770	5	47,0	12,4	540	4	42,0	7,2	310	3	37,0

V – airflow | przepływ powietrza | Luftdurchfluss | объем воздуха

PT – heat capacity | moc grzewcza | Heizleistung | мощность нагрева

Trp1 – inlet air temp. | temperatura powietrza na wlocie do aparatu | Lufteintrittstemperatur | температура воздуха на входе в аппарат

Trp2 – outlet air temp. | temperatura powietrza na wylocie z aparatu | Luftaustrittstemperatur | температура воздуха на выходе из аппарата

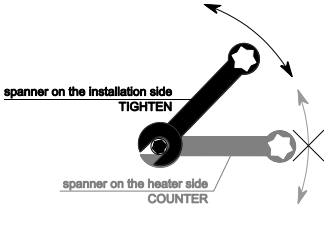
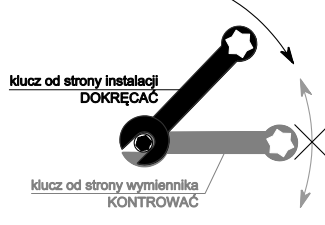
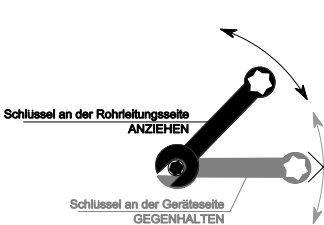

Tw1 – inlet water temp. | temperatura wody na zasilaniu wymiennika | Wassertemperatur im Vorlauf | температура воды на входе в теплообменник

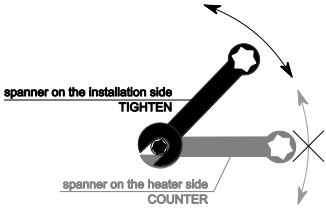
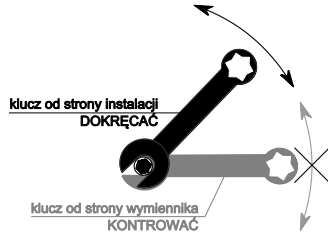
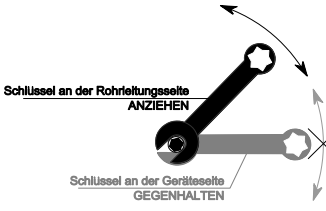

Tw2 – outlet water temp. | temperatura wody na powrocie z wymiennika | Wassertemperatur im Rücklauf | температура воды на выходе из теплообменника

Qw – water flow rate | strumień przepływu wody grzewczej | Heizwasserstrom | количество воды проходящей через теплообменник

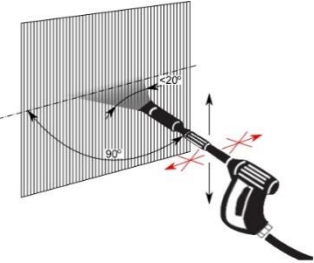
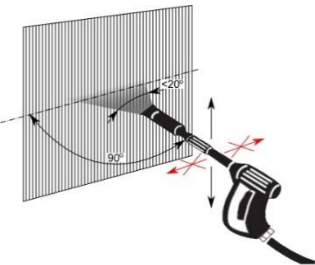
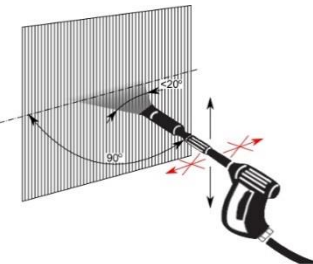
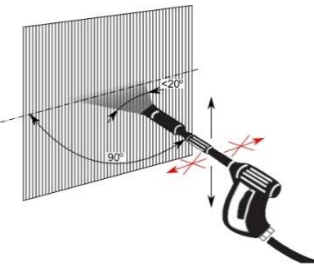
Δpw – pressure drop of water | spadek ciśnienia wody w wymienniku | wasserseitiger Druckabfall | потеря давления воды в теплообменнике



8. START-UP	8. URUCHOMIENIE	8. INBETRIEBNAHME	8. ПУСКО-НАЛАДОЧНЫЕ РАБОТЫ
<p>The connection should be executed in a way which does not induce stresses.</p> <p>It is recommended to install air vent valves at the highest point of the system.</p> <p>The system should be executed so that, in the case of a failure, it is possible to disassemble the device. For this purpose it is best to use shut-off valves just by the device.</p> <p>The system with the heating medium must be protected against an increase of the heating medium pressure above the permissible value (1.6 MPa).</p> <p>While screwing exchanger to pipeline - connecting stubs has to be hold by wrench.</p>	<p>Przyłącze hydrauliczne powinno być wykonane w sposób niepowodujący naprężeń.</p> <p>Zalecane jest zastosowanie zaworów odpowietrzających w najwyższym punkcie instalacji.</p> <p>Instalacja powinna być wykonana w taki sposób, aby w razie awarii istniała możliwość przeprowadzenia demontażu aparatu. W tym celu najlepiej jest zastosować zawory odcinające tuż przy urządzeniu.</p> <p>Instalacja z czynnikiem grzewczym musi być zabezpieczona przed wzrostem ciśnienia czynnika grzewczego ponad dopuszczalną wartość (1,6 MPa).</p> <p>Podczas montażu instalacji należy bezwzględnie unieruchomić króćce przyłączeniowe wymiennika.</p>	<p>Der Anschluss soll spannungsfrei erfolgen.</p> <p>Wir empfehlen, die Entlüftungsventile im höchsten Punkt der Installation zu lokalisieren.</p> <p>Die Installation soll in so einer Art und Weise ausgeführt werden, dass im Falle einer Panne der Apparat leicht demontiert werden kann. Hierfür sind die Abschlussventile am besten dicht am Gerät zu montieren.</p> <p>Eine Anlage mit dem Heizmedium muss vor dem Druckanstieg des Mediums über den zulässigen Wert (1,6 MPa) geschützt werden.</p> <p>Beim Anschließen der Heizwasserleitungen müssen die Anschlussstutzen des Geräts unbedingt gegengehalten werden.</p>	<p>Подключение аппарата должно быть выполнено таким образом, чтобы не перегружать электрическую систему.</p> <p>Рекомендуется применение воздухоотводчиков в самой высокой точке системы.</p> <p>Аппарат следует устанавливать так, чтобы в случае аварии была возможность демонтажа аппарата. Для этого, отсекающие клапаны лучше разместить рядом с аппаратом.</p> <p>Система подачи теплоносителя должна быть защищена от роста давления выше допустимого значения (1,6 МПа).</p> <p>При сборке аппарата патрубки нагревателя должны быть полностью неподвижными.</p>
 <p>spanner on the installation side TIGHTEN</p> <p>spanner on the heater side COUNTER</p>	 <p>klucz od strony instalacji DOKRĘCĄĆ</p> <p>klucz od strony wymiennika KONTROWAĆ</p>	 <p>Schlüssel an der Rohrleitungseite ANZIEHEN</p> <p>Schlüssel an der Geräteseite GEGENHALTEN</p>	 <p>главный ключ со стороны крепления ЗАТЯГИВАНИЕ</p> <p>главный ключ со стороны теплообменника ЗАФИКСИРОВАТЬ ПАТРУБОК</p>
<p>Before connecting the power supply check the correctness of connection of the fan motor and the controllers. These connections should be executed in accordance with their technical documentation.</p> <p>Before connecting the power supply check whether the mains voltage is in accordance with the voltage on the device data plate.</p> <p>Before starting the device check the correctness of connection of the heating medium conduits and the tightness of the system.</p> <p>The electrical system supplying the fan motor should be additionally protected with a circuit breaker against the effects of a possible short-circuit in the system.</p> <p>Starting the device without connecting the ground conductor is forbidden.</p>	<p>Przed podłączeniem zasilania należy sprawdzić poprawność podłączenia silnika wentylatora i sterowników. Podłączenia te powinny być wykonane zgodnie z ich dokumentacją techniczną</p> <p>Przed podłączeniem zasilania należy sprawdzić czy napięcie w sieci jest zgodne z napięciem na tabliczce znamionowej urządzenia.</p> <p>Przed uruchomieniem urządzenia należy sprawdzić prawidłowość podłączenia przewodów z czynnikiem grzewczym oraz szczelność instalacji</p> <p>Instalacja elektryczna, zasilająca silnik wentylatora powinna być dodatkowo zabezpieczona bezpiecznikiem przed skutkami ewentualnego zwarcia w instalacji.</p> <p>Uruchomienie urządzenia bez podłączenia przewodu uziemiającego jest niedozwolone.</p>	<p>Bevor die Versorgung eingeschaltet wird, soll der korrekte Anschluss des Ventilatormotors und der Steuergeräte geprüft werden. Diese Anschlüsse sind entsprechend der technischen Dokumentation auszuführen.</p> <p>Bevor die Versorgung eingeschaltet wird, soll geprüft werden, ob die Netzspannung mit der Spannungsangabe am Datenschild übereinstimmt.</p> <p>Bevor die Anlage eingeschaltet wird, soll der korrekte Anschluss der Wasserleitungen und die Dichtheit der Installation geprüft werden.</p> <p>Die elektrische Installation der Versorgung des Ventilatormotors muss mit einer Sicherung versehen werden, die vor Folgen eines eventuellen Kurzschlusses in der Installation schützt.</p> <p>Es ist verboten, die Anlage ohne angeschlossenen Erdungskabel in Betrieb zu nehmen.</p>	<p>Перед подключением источника питания следует проверить правильность соединения двигателя вентилятора и управляющей автоматики. Эти соединения должны быть выполнены согласно их технической документации.</p> <p>Перед подключением источника питания следует проверить, что параметры электрической сети соответствуют параметрам, указанным на заводской табличке аппарата.</p> <p>Перед запуском аппарата следует проверить правильность подключения системы подачи теплоносителя и проверить герметичность соединения.</p> <p>Электрическая сеть, питающая двигатель вентилятора, должна быть дополнительно защищена предохранителем для предотвращения последствий короткого замыкания в сети электроснабжения.</p> <p>Запрещается запуск аппарата без подключения провода заземления.</p>

9. START-UP	9. URUCHOMIENIE	9. INBETRIEBNAHME	9. ПУСКО-НАЛАДОЧНЫЕ РАБОТЫ
<p>The connection should be executed in a way which does not induce stresses.</p> <p>Fan motor's gland should be tightened mechanically using a torque wrench (torque of 6 Nm).</p> <p>It is recommended to install air vent valves at the highest point of the system.</p> <p>The system should be executed so that, in the case of a failure, it is possible to disassemble the device. For this purpose it is best to use shut-off valves just by the device.</p> <p>The system with the heating medium must be protected against an increase of the heating medium pressure above the permissible value (1.6 MPa).</p> <p>While screwing exchanger to pipeline - connecting stubs has to be hold by wrench.</p>  <p>Before connecting the power supply check the correctness of connection of the fan motor and the controllers. These connections should be executed in accordance with their technical documentation.</p> <p>Before connecting the power supply check whether the mains voltage is in accordance with the voltage on the device data plate.</p> <p>Before starting the device check the correctness of connection of the heating medium conduits and the tightness of the system.</p> <p>The electrical system supplying the fan motor should be additionally protected with a circuit breaker against the effects of a possible short-circuit in the system.</p> <p>Starting the device without connecting the ground conductor is forbidden.</p>	<p>Przyłącze hydrauliczne powinno być wykonane w sposób niepowodujący naprężeń.</p> <p>Łlawnica silnika wentylatora powinna zostać dokręcona mechanicznie przy użyciu momentu obrotowego 6 Nm.</p> <p>Zalecane jest zastosowanie zaworów odpowietrzających w najwyższym punkcie instalacji.</p> <p>Instalacja powinna być wykonana w taki sposób, aby w razie awarii istniała możliwość przeprowadzenia demontażu aparatu. W tym celu najlepiej jest zastosować zawory odcinające tuż przy urządzeniu.</p> <p>Instalacja z czynnikiem grzewczym musi być zabezpieczona przed wzrostem ciśnienia czynnika grzewczego ponad dopuszczalną wartość (1,6 MPa).</p> <p>Podczas montażu instalacji należy bezwzględnie unieruchomić króćce przyłączeniowe wymiennika.</p>  <p>Przed podłączeniem zasilania należy sprawdzić poprawność podłączenia silnika wentylatora i sterowników. Podłączenia te powinny być wykonane zgodnie z ich dokumentacją techniczną</p> <p>Przed podłączeniem zasilania należy sprawdzić czy napięcie w sieci jest zgodne z napięciem na tabliczce znamionowej urządzenia.</p> <p>Przed uruchomieniem urządzenia należy sprawdzić prawidłowość podłączenia przewodów z czynnikiem grzewczym oraz szczelność instalacji</p> <p>Instalacja elektryczna, zasilająca silnik wentylatora powinna być dodatkowo zabezpieczona bezpiecznikiem przed skutkami ewentualnego zwarcia w instalacji.</p> <p>Uruchomienie urządzenia bez podłączenia przewodu uziemiającego jest niedozwolone.</p>	<p>Der Anschluss soll spannungsfrei erfolgen.</p> <p>Kabelverschraubung des Lüftermotors soll beim Drehmoment von 6 Nm mechanisch festgeschraubt werden.</p> <p>Wir empfehlen, die Entlüftungsventile im höchsten Punkt der Installation zu lokalisieren.</p> <p>Die Installation soll in so einer Art und Weise ausgeführt werden, dass im Falle einer Panne der Apparat leicht demontiert werden kann. Hierfür sind die Abschlussventile am besten dicht am Gerät zu montieren.</p> <p>Eine Anlage mit dem Heizmedium muss vor dem Druckanstieg des Mediums über den zulässigen Wert (1,6 MPa) geschützt werden.</p> <p>Beim Anschließen der Heizwasserleitungen müssen die Anschlussstutzen des Geräts unbedingt gegengehalten werden.</p>  <p>Bevor die Versorgung eingeschaltet wird, soll der korrekte Anschluss des Ventilatomotors und der Steuergeräte geprüft werden. Diese Anschlüsse sind entsprechend der technischen Dokumentation auszuführen.</p> <p>Bevor die Versorgung eingeschaltet wird, soll geprüft werden, ob die Netzspannung mit der Spannungsangabe am Datenschild übereinstimmt.</p> <p>Bevor die Anlage eingeschaltet wird, soll der korrekte Anschluss der Wasserleitungen und die Dichtheit der Installation geprüft werden.</p> <p>Die elektrische Installation der Versorgung des Ventilatomotors muss mit einer Sicherung versehen werden, die vor Folgen eines eventuellen Kurzschlusses in der Installation schützt.</p> <p>Es ist verboten, die Anlage ohne angeschlossenen Erdungskabel in Betrieb zu nehmen.</p>	<p>Подключение аппарата должно быть выполнено таким образом, чтобы не перегружать электрическую систему.</p> <p>Сальник двигателя вентилятора должен быть затянут механическим способом с помощью крутящего момента 6 Нм.</p> <p>Рекомендуется применение воздухоотводчиков в самой высокой точке системы.</p> <p>Аппарат следует устанавливать так, чтобы в случае аварии была возможность демонтажа аппарата. Для этого, отсекающие клапаны лучше разместить рядом с аппаратом.</p> <p>Система подачи теплоносителя должна быть защищена от роста давления выше допустимого значения (1,6 МПа).</p> <p>При сборке аппарата патрубки нагревателя должны быть полностью неподвижными.</p>  <p>Перед подключением источника питания следует проверить правильность соединения двигателя вентилятора и управляющей автоматики. Эти соединения должны быть выполнены согласно их технической документации.</p> <p>Перед подключением источника питания следует проверить, что параметры электрической сети соответствуют параметрам, указанным на заводской табличке аппарата.</p> <p>Перед запуском аппарата следует проверить правильность подключения системы подачи теплоносителя и проверить герметичность соединения.</p> <p>Электрическая сеть, питающая двигатель вентилятора, должна быть дополнительно защищена предохранителем для предотвращения последствий короткого замыкания в сети электроснабжения.</p> <p>Запрещается запуск аппарата без подключения провода заземления.</p>

10. OPERATION	10. EKSPLOATACJA	10. BETRIEB	10. ЭКСПЛУАТАЦИЯ
<p>The device is designed for operation inside buildings, at temperatures above 0°C. In low temperatures (below 0°C) there is a danger of freezing of the medium.</p> <p>The manufacturer bears no responsibility for damage of the heat exchanger resulting from freezing of the medium in the exchanger. If operation of the device is expected at temperatures lower than 0°, then glycol solution should be used as the heating medium, or special automatic systems should be used for protecting against freezing of the medium in the exchanger.</p> <p>It is not allowed to make any modification in the unit. Any modification causes in warranty loss.</p> <p>It is forbidden to place any objects on the heater or to hang any objects on the connecting stubs.</p> <p>The device must be inspected periodically. In the case of incorrect operation of the device it should be switched off immediately.</p> <p>It is forbidden to use a damaged device. The manufacturer bears no responsibility for damage resulting from the use of a damaged device.</p>	<p>Urządzenie przeznaczone jest do pracy wewnątrz budynku, w temperaturach powyżej 0°C. W niskich temperaturach (poniżej 0°C) istnieje niebezpieczeństwo zamarznięcia czynnika.</p> <p>Producent nie ponosi odpowiedzialności za uszkodzenia wymiennika ciepła będące skutkiem zamarznięcia czynnika w wymienniku. Jeżeli przewiduje się pracę urządzenia w temperaturach niższych niż 0° należy zastosować roztwór glikolu jako czynnik grzewczy lub też zastosować specjalne układy automatyki zabezpieczające przed zamarznięciem czynnika w wymienniku.</p> <p>Niedozwolone są jakiegokolwiek modyfikacje urządzenia. Wszelka ingerencja w konstrukcję urządzenia powoduje utratę gwarancji.</p> <p>Nie wolno umieszczać na nagrzewnicy, ani zawieszać na króćcach przyłączeniowych żadnych przedmiotów</p> <p>Aparat musi podlegać okresowym przeglądom. Przy nieprawidłowej pracy urządzenia należy go niezwłocznie wyłączyć.</p> <p><b>Nie wolno używać uszkodzonego urządzenia. Producent nie bierze odpowiedzialności za szkody wynikłe podczas użytkowania uszkodzonego urządzenia.</b></p>	<p>Das Gerät ist für Betrieb in Räumen vorgesehen, bei Temperatur von über 0°C. In tieferen Temperaturen (unter 0°C) kann das Medium einfrieren.</p> <p>Der Hersteller haftet nicht für Schäden am Wärmetauscher, die durch das Einfrieren des Heizmediums im Wärmetauscher verursacht werden. Soll die Anlage in Temperaturen betrieben werden, die unter 0° liegen, ist als Heizmedium Glykollösung anzuwenden, oder sind spezielle automatische Vorrichtungen zu verwenden, die dem Einfrieren des Heizwassers im Wärmetauscher vorbeugen.</p> <p>Jegliche Änderungen am Gerät sind verboten. Der Umbau oder jeglicher Eingriff in die Konstruktion des Gerätes führen zum Garantiverlust</p> <p>Am Lufterhitzer und an/auf den Anschlussstutzen dürfen keine Gegenstände angebracht werden.</p> <p>Der Apparat muss regelmäßigen Inspektionen unterzogen werden. Bei Mängeln muss er sofort abgeschaltet werden.</p> <p>Beschädigte Anlage darf nicht betrieben werden. Der Hersteller haftet nicht für Schäden, die infolge des Betriebes eines beschädigten Gerätes entstehen können.</p>	<p>Аппарат предназначен для работы внутри здания, при температурах выше 0°C. При низких температурах (ниже 0°C) появляется угроза разморозки теплообменника.</p> <p>Производитель не берет на себя ответственность за повреждение теплообменника вследствие замерзания воды в теплообменнике. Если предусматривается работа аппарата при температурах ниже 0°, тогда в качестве теплоносителя необходимо использовать раствор глицоля или применить дополнительные системы контроля для защиты теплообменника и теплоносителя от замерзания.</p> <p>Запрещается модифицировать оборудование. Любые изменения в конструкции приведут к потере гарантии на оборудование.</p> <p>Нельзя ставить на аппарате или вешать на установку и патрубки с водой какие-либо предметы.</p> <p>Необходимо периодически проверять аппарат. В случае неправильной работы как можно быстрее выключить аппарат.</p> <p>Запрещается использовать поврежденный аппарат. Производитель не берет на себя ответственность за ущерб, вызванный использованием поврежденного аппарата</p>

11. CLEANING	11. CZYSZCZENIE	11. REINIGUNG	11. СЕРВИСНЫЕ ПРОЦЕДУРЫ
<p>Heat exchanger condition has to be periodically checked. Coil filled with dirt has lower heating output and decreased air flow. There is no need to clean any other parts of the unit or equipment. If it is needed to clean the surface of the heat exchanger, please follow the listed guidelines:</p> <ul style="list-style-type: none"> <li>▪ Disconnect the power supply.</li> <li>▪ Be careful not to damage the aluminum fins.</li> <li>▪ Avoid sharp cleaning tools.</li> <li>▪ Producer recommends using pressurized air to clean the heat exchanger. In case of use pressurized water is needed remove water and dry the unit after cleaning. The air stream should be directed perpendicularly to coil and be moved along fins.</li> </ul> 	<p>Okresowo należy sprawdzać stan zabrudzenia wymiennika ciepła. Zapchanie lamel wymiennika powoduje spadek mocy grzewczej urządzenia oraz jest niekorzystne dla pracy wentylatora. Czyszczenie wymiennika należy wykonać stosując się do poniższych wytycznych:</p> <ul style="list-style-type: none"> <li>▪ Na czas przeprowadzania czyszczenia należy odłączyć zasilanie elektryczne.</li> <li>▪ Podczas czyszczenia wymiennika należy uważać aby nie pozaginać aluminiowych lamel.</li> <li>▪ Nie zaleca się używania ostrych przedmiotów do czyszczenia, ze względu na możliwość uszkodzenia lamel.</li> <li>▪ Zaleca się czyszczenie sprężonym powietrzem.</li> <li>▪ Możliwość mycia wodą pod niskim ciśnieniu.</li> <li>▪ Czyszczenie należy wykonywać ruchami wzdłuż lamel, kierując dyszę nadmuchową prostopadle do wymiennika.</li> </ul> 	<p>Die Verschmutzung des Gerätes Wärmetauschers soll regelmäßig überprüft werden. Die Verstopfung von Lamellen kann zur Senkung der Heizleistung führen und hat negative Auswirkungen auf den Wärmetauscher. Reinigung vom Wärmetauscher nach folgenden Richtlinien durchführen:</p> <ul style="list-style-type: none"> <li>▪ Für die Reinigung des die Stromzufuhr abtrennen.</li> <li>▪ Während der Reinigung sehr sorgfältig mit den Aluminiumlamellen umgehen. Diese können leicht beschädigt oder abgelenkt werden.</li> <li>▪ Mit keinen scharfen Gegenständen die Lamellen reinigen.</li> <li>▪ Die Reinigung mit Druckluft wird empfohlen.</li> <li>▪ Man sollte mit dem niedrigen Wasserdruck waschen</li> <li>▪ Die Reinigung soll längst Lamellen durchgeführt werden, Die Druckluftdüse soll unter dem 90 Grad Winkel zu den Lamellen gerichtet werden.</li> </ul> 	<p>Регулярно необходимо проверять уровень загрязнения теплообменника. Загрязненные ламели теплообменника приводят к уменьшению тепловой мощности аппарата, а также отрицательно влияют на работу вентилятора. Очистка теплообменника должна проходить следующим образом:</p> <ul style="list-style-type: none"> <li>▪ На время очистки необходимо отключить аппарат от питания.</li> <li>▪ Во время очистки необходимо следить, чтоб не согнуть алюминиевые ламели.</li> <li>▪ Запрещается применять острые инструменты для очистки, из-за возможности повреждения ламель.</li> <li>▪ Рекомендуется очистка струей сжатого воздуха.</li> <li>▪ Возможность очистки водой под низким давлением</li> <li>▪ Очистка должна происходить движением вдоль ламелей, направляя струю перпендикулярно к теплообменнику.</li> </ul> 

## 12. SERVICE AND WARRANTY TERMS

Please contact your dealer in order to get acquainted with the warranty terms and its limitation.

In the case of any irregularities in the device operation, please contact the manufacturer's service department.

The manufacturer bears no responsibility for operating the device in a manner inconsistent with its purpose, by persons not authorised for this, and for damage resulting from this!

Made in Poland  
Made in EU

**Manufacturer: FLOWAIR GŁOGOWSKI I BRZEZIŃSKI SP.J.**

ul. Chwaszczyńska 151E, 81-571 Gdynia  
tel. +48 58 669 82 20, fax: +48 58 627 57 21  
e-mail: info@flowair.pl  
www.flowair.com

**YAVUU-IMPEX LCC** • Exclusive dealer in Mongolia  
Sky Post 46, BOX-100 • Chingeltei district • Baga toiruu  
Ulaanbaatar, Mongolia  
Tel/Fax: 976-11-331092 • 328259  
e-mail: yavuu@magicnet.mn

## 12. SERWIS I GWARANCJA

W razie jakichkolwiek nieprawidłowości w działaniu urządzenia prosimy o kontakt z działem serwisu producenta.

### Warunki gwarancji:

Klient ma prawo w ramach gwarancji do bezpłatnej naprawy urządzenia w wypadku wady ujawnionej w okresie trwania gwarancji.

1. Klient ma prawo w ramach gwarancji do wymiany urządzenia lub jego elementu na nowy produkt, wolny od wad, tylko wtedy gdy w okresie gwarancji producent stwierdzi, iż usunięcie wady nie jest możliwe.
2. Dowód zakupu stanowi dla użytkownika podstawę do wystąpienia o bezpłatne wykonanie naprawy.
3. W przypadku bezpodstawnego wezwania do naprawy gwarancyjnej koszty z tym związane w pełnej wysokości ponosić będzie użytkownik.
4. Gwarancja przysługuje przez okres 36 kolejnych miesięcy od daty zakupu.
5. Gwarancja jest ważna wyłącznie na terytorium Rzeczypospolitej Polskiej.
6. W celu wykonania naprawy gwarancyjnej użytkownik jest zobowiązany do dostarczenia reklamowanego urządzenia do producenta.
7. Producent zastrzega sobie prawo do rozpatrzenia i naprawy urządzenia w ciągu 14 dni roboczych od dnia dostarczenia urządzenia do producenta.
8. W przypadku, gdy wada nie ma charakteru trwałego i jej ustalenie wymaga dłuższej diagnozy producent zastrzega sobie prawo przedłużenia terminu rozpatrzenia gwarancji określonego w punkcie 7. O konieczności przedłużenia terminu potrzebnego do rozpatrzenia gwarancji producent zawiadomi przed upływem 14-tego dnia, liczonego od dnia dostarczenia reklamowanego urządzenia.
9. Producent może wysłać zastępcze urządzenie na życzenie klienta w czasie rozpatrywania gwarancji. Na wysłany, nowy towar wystawiana jest faktura, do której klient otrzyma korektę w przypadku pozytywnego rozpatrzenia reklamacji.
10. W przypadku stwierdzenia, że usterka wynika z powodu użytkowania urządzenia niezgodnie z wytycznymi producenta lub reklamowane urządzenie okazało się w pełni sprawne – gwarancja nie zostanie uznana, a zgłaszający będzie musiał dokonać zapłaty za urządzenie zastępcze zgodnie z wystawioną fakturą.

### Ograniczenia gwarancji

1. W skład świadczeń gwarancyjnych nie wchodzi: montaż i instalacja urządzeń, prace konserwacyjne, usuwanie usterek spowodowanych brakiem wiedzy na temat obsługi urządzenia.
2. Gwarancja nie obowiązuje w przypadku wystąpienia niżej wymienionych usterek:
  - uszkodzenia lub zniszczenia produktu powstałe w rezultacie niewłaściwej eksploatacji, postępowania niezgodnego z zaleceniami normalnego użycia lub niezgodnego z dostarczoną z urządzeniem dokumentacją techniczną,
  - wad powstałych na skutek montażu urządzeń niezgodnie z dokumentacją techniczną,
  - wady powstałe na skutek niezgodnego z zaleceniami w dokumentacji technicznej fizycznego lub elektrycznego oddziaływania, przegrzania lub wilgoci albo warunków środowiskowych, zamknięcia, korozji, utleniania, uszkodzenia lub wahań napięcia elektrycznego, pioruna, pożaru lub innej siły wyższej powodującej zniszczenia lub uszkodzenia produktu,
  - mechaniczne uszkodzenia lub zniszczenia produktów i wywołane nimi wady,
  - uszkodzenia powstałe na skutek niewłaściwego transportowania lub zapakowania produktu przesyłanego do punktu sprzedaży. Klient ma obowiązek sprawdzenia towaru przy odbiorze. W razie stwierdzenia usterek klient jest zobowiązany poinformować o nich producenta oraz spisać protokół uszkodzeń u przewoźnika,
  - wad powstałych na skutek normalnego zużycia materiałów wynikających z normalnej eksploatacji.

### Wyprodukowano w Polsce

Made in EU

**Producent: FLOWAIR GŁOGOWSKI I BRZEZIŃSKI SP.J.**

ul. Chwaszczyńska 151E, 81-571 Gdynia  
tel. +48 58 669 82 20, fax: +48 58 627 57 21  
e-mail: info@flowair.pl  
www.flowair.com

## 12. INSTANDHALTUNG UND GARANTIEBEDINGUNGEN

### Garantie Bedingungen sind bei Ihrem Händler erhältlich.

Bei jeglichen Funktionsstörungen nehmen Sie bitte Kontakt mit der Serviceabteilung des Herstellers auf.

**Der Hersteller haftet nicht für Folgen vom unsachgemäßen Betrieb, für Bedienung der Anlage von den dazu nicht berechtigten Personen, und für die daraus entstandenen Folgen und Schäden!**

Hergestellt in Polen  
Made in EU

**Hersteller: FLOWAIR GŁOGOWSKI I BRZEZIŃSKI SP.J.**

ul. Chwaszczyńska 151E, 81-571 Gdynia  
tel. +48 58 669 82 20, fax: +48 58 627 57 21  
E-mail: info@flowair.pl  
www.flowair.com

## 12. УСЛОВИЯ ГАРАНТИИ

### Условия гарантии и её ограничения доступны у дилера.

В случае неисправностей в работе аппарата просим обращаться к авторизованному сервису производителя.

**За эксплуатацию аппарата способами, не соответствующими его назначению, лицами, не имеющими соответственного разрешения, а также за недостатки или ущерб, возникшие на основании этого, производитель не несет ответственности!**

Произведено в Польше  
Made in EU

**Производитель: FLOWAIR GŁOGOWSKI I BRZEZIŃSKI SP.J.**

ul. Chwaszczyńska 151E, 81-571 Gdynia  
tel. +48 58 669 82 20, fax: +48 58 627 57 21  
e-mail: info@flowair.pl  
www.flowair.com

### **ЧТУП "Фловайр Групп"**

Представитель компании FLOWAIR в Беларуси  
220075 г. Минск, ул. Промышленная 6Б-1, комн. 5  
Тел: +375 44 556 03 55, +375 44 554 08 65  
email: by@flowair.com  
www.flowair.com

### **ООО ЮНИО-ВЕНТ • Эксклюзивный дистрибьютор в России**

117036, г. Москва • ул. Дмитрия Ульянова, д.19 • Тел: +7 495 6425046 •  
Тел/факс: +7 495 7950063  
e-mail: info@flowair.ru • www.flowair.ru

### **FLOWAIR UKRAINE LTD • Эксклюзивный дистрибьютор в Украине**

04210, г. Киев • проспект Героев Сталинграда, дом 14  
Тел/Факс: +38 044 501 03 63  
e-mail: ua@flowair.com • www.flowair.com

### **YAVUU-IMPEX LCC • Эксклюзивный дистрибьютор в Монголии**

Sky Post 46, BOX-100 • Chingeltei district • Baga toiruu  
Ulaanbaatar, Mongolia  
Tel/Fax: 976-11-331092 • 328259  
e-mail: yavuu@magicnet.mn

## Deklaracja zgodności WE / Declaration Of Conformity/ Декларация о соответствии

FLOWAIR GŁOGOWSKI I BRZEZIŃSKI SP.J.  
Biuro/ Office: ul. Chwaszczyńska 151 E, 81-571 Gdynia  
Siedziba / Headquarter: ul. Amona 84; 81-601 Gdynia  
tel. (058) 669 82 20  
tel./fax: (058) 627 57 21  
e-mail: info@flowair.pl  
www.flowair.pl

Niniejszym deklarujemy, iż wodne nagrzewnice powietrza / *FLOWAIR hereby confirms that heating unit* / Компания FLOWAIR декларирует, что водяные воздухонагреватели:

- LEO FB: 9S, 9M, 9V, 10M, 10V, 15S, 15M, 15V, 20M, 20V 30M, 30V, 25S, 25M, 25V, 45S, 45M, 45V, 65S, 65M, 65V, 95S, 95M, 95V
- LEO FL: 30S, 30M, 50S, 50M
- LEO FS S, LEO FS M
- LEO INOX: 25S, 25M, 25V, 45S, 45M, 45V, 65S, 65M, 65V, 95S, 95M, 95V
- LEO AGRO: AGRO, AGRO SP, AGRO HP, AGRO CR, AGRO HT 50, AGRO HT 75

zostały wyprodukowane zgodnie z wymaganiami następujących Dyrektyw Unii Europejskiej / *were produced in accordance to the following Europeans Directives* / произведены согласно требованиям Директива Европейского Союза:

1. **2014/30/UE** – Kompatybilności elektromagnetycznej / *Electromagnetic Compatibility (EMC)* / Электромагнитная совместимость (ЭМС) технических средств,
2. **2006/42/WE** – Maszynowej / *Machinery* / Машины и Механизмы,
3. **2014/35/UE** – Niskonapięciowe wyroby elektryczne / *Low Voltage Electrical Equipment (LVD)* / Низковольтное оборудование (LVD),
4. **2009/125/WE** – Produkty związane z energią / *Energy-related products (ErP 2015)* / Энергопотребляющие продукты

oraz zharmonizowanymi z tymi dyrektywami normami /*and harmonized norms, with above directives* / а также в соединении с данными директивами стандартами

<b>PN-EN ISO 12100:2012</b>	Bezpieczeństwo maszyn -- Ogólne zasady projektowania -- Ocena ryzyka i zmniejszanie ryzyka / <i>Safety Of Machinery - General Principles For Design - Risk Assessment And Risk Reduction</i> / Безопасность машин – Общие принципы проектировки – Оценка риска и уменьшение риска.
<b>PN-EN 60204-1:2010</b>	Bezpieczeństwo maszyn — Wyposażenie elektryczne maszyn — Część 1: Wymagania ogólne / <i>Safety of machinery – Electrical equipment of machines – Part 1: General requirements</i> / Безопасность машин. Электрооборудование машин и механизмов. Часть 1. Общие требования.
<b>PN-EN 60034-1:2011</b>	Maszyny elektryczne wirujące – Część 1: dane znamionowe i parametry / <i>Rotating electrical machines — Part 1: Rating and performance</i> / Вращающиеся электрические машины. Номинальные данные и характеристики.
<b>PN-EN 61000-6-2:2008</b>	Kompatybilność elektromagnetyczna. Część 6-2: Normy ogólne. Odporność w środowiskach przemysłowych / <i>Electromagnetic compatibility (EMC). Generic standards. Immunity for industrial environments</i> / Электромагнитная совместимость (ЭМС) - Часть 6-2: Общие стандарты - Помехоустойчивость для промышленных обстановок.

Gdynia, 28.09.2016  
Product Manager



